

Lab - Basic Switch and End Device Configuration

Топология

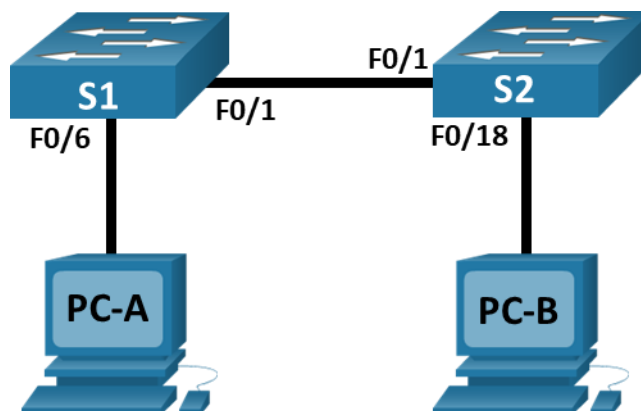


Таблица адресации

Устройство	Интерфейс	IP-адрес	Маска подсети
S1	VLAN 1	192.168.1.1	255.255.255.0
S2	VLAN 1	192.168.1.2	255.255.255.0
PC-A	NIC	192.168.1.10	255.255.255.0
PC-B	Сетевой адаптер	192.168.1.11	255.255.255.0

Цели

- Настройка топологии сети
- Настройка узлов ПК
- Настройка и проверка основных параметров коммутатора

Общие сведения и сценарий

В этой лабораторной работе вам предстоит построить простую сеть с двумя узлами и двумя коммутаторами. Вы также должны настроить основные параметры, включая имя узла, локальные пароли и баннер входа в систему. С помощью команды **show** отобразите текущую конфигурацию, версию IOS и состояние интерфейса. С помощью команды **copy** сохраните конфигурации устройств.

В этой лабораторной работе вам нужно применить к компьютерам IP-адресацию и обеспечить соединение между этими двумя устройствами. Для проверки подключения используйте команду **ping**.

Примечание: В лабораторной работе используются коммутаторы Cisco Catalyst 2960s с операционной системой Cisco IOS 15.0(2) (образ lanbasek9). Допускается использование других моделей коммутаторов и других версий Cisco IOS. В зависимости от модели устройства и версии Cisco IOS доступные команды и результаты их выполнения могут отличаться от тех, которые показаны в лабораторных работах.

Примечание: Убедитесь, что все настройки коммутатора удалены и загрузочная конфигурация отсутствует. Процедура инициализации и перезагрузки коммутатора описана в приложении А.

Необходимые ресурсы

- 2 коммутатора (Cisco 2960 с операционной системой Cisco IOS 15.0(2) (образ lanbasek9) или аналогичная модель).
- 2 ПК (Windows и программа эмуляции терминалов, такая как Tera Term).
- Консольные кабели для настройки устройств Cisco IOS через консольные порты.
- Кабели Ethernet, расположенные в соответствии с топологией.

Инструкции

Шаг 1. Настройка топологии сети

В этом шаге вам необходимо соединить устройства кабелями в соответствии с топологией сети.

- a. Включите устройства.
- b. Соедините два коммутатора.
- c. Подключите компьютеры к соответствующим коммутаторам.
- d. Осмотрите сетевые подключения.

Шаг 2. Настройка узлов ПК

- a. Настройте информацию статического IP-адреса на ПК в соответствии с таблицей адресации.
- b. Проверьте настройки ПК и подключения.

Шаг 3. Настройка и проверка основных параметров коммутатора

- a. Подключитесь к коммутатору через консоль. Войдите в режим глобальной конфигурации.
- b. Настройте имя устройства в соответствии с таблицей адресации.
- c. Запретите нежелательный поиск в DNS.
- d. Введите локальные пароли. Для перехода в пользовательский режим EXEC используйте пароль **cisco**, а для перехода в привилегированный режим EXEC — пароль **class**.
- e. Настройте и включите SVI в соответствии с таблицей адресации.
- f. Введите логин MOTD баннер, чтобы предупредить о несанкционированном доступе.
- g. Сохраните конфигурацию.
- h. Отобразите текущую конфигурацию.
- i. Отобразите версию IOS и другую информацию о коммутаторе.
- j. Отобразите состояние подключенных интерфейсов коммутатора. кройте окно настройки.
- k. Настройте коммутатор S2.
- l. Запишите состояние указанных ниже интерфейсов.

Интерфейс	S1 Status	S1 Protocol	S2 Status	S2 Protocol
F0/1				
F0/6				
F0/18				
VLAN 1				

м. С ПК, ping S1 и S2. Проверка связи должна быть успешной.

п. От коммутатора, ping PC-A и PC-B. Пинги должны быть успешными.

Вопрос для повторения

Почему одни порты FastEthernet коммутаторов включены, а другие выключены?

Что может помешать установить связь между компьютерами с помощью команды ping?